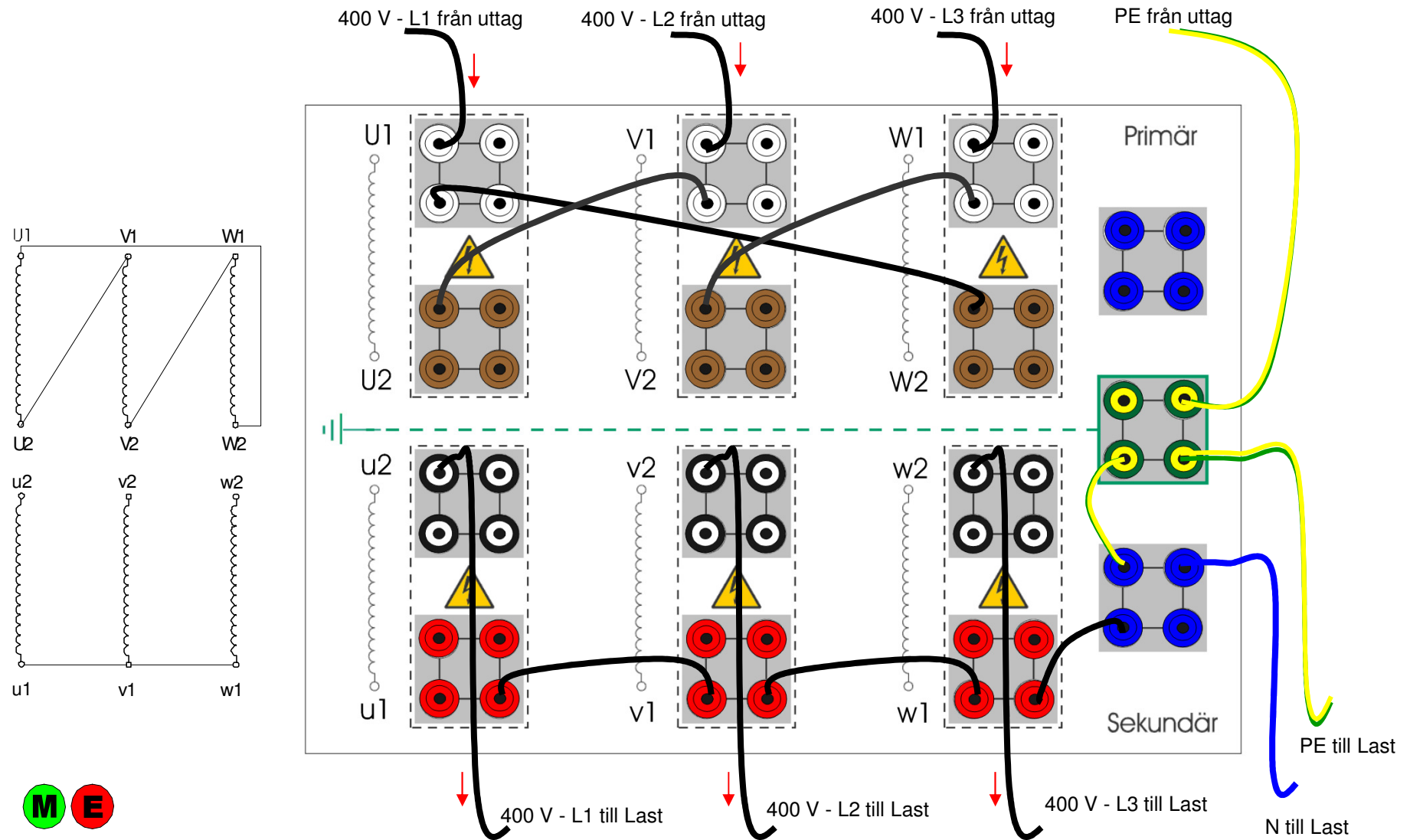
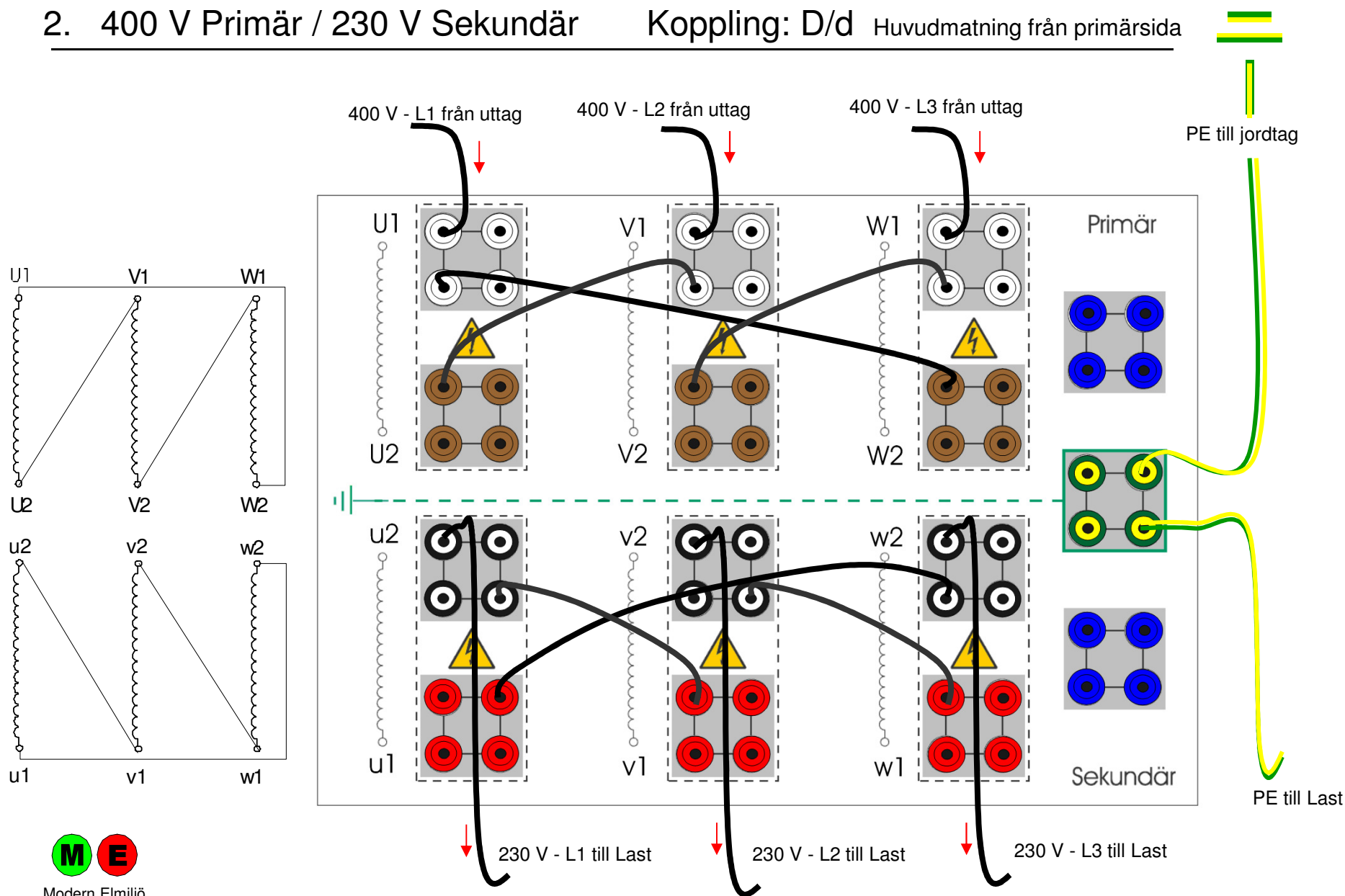


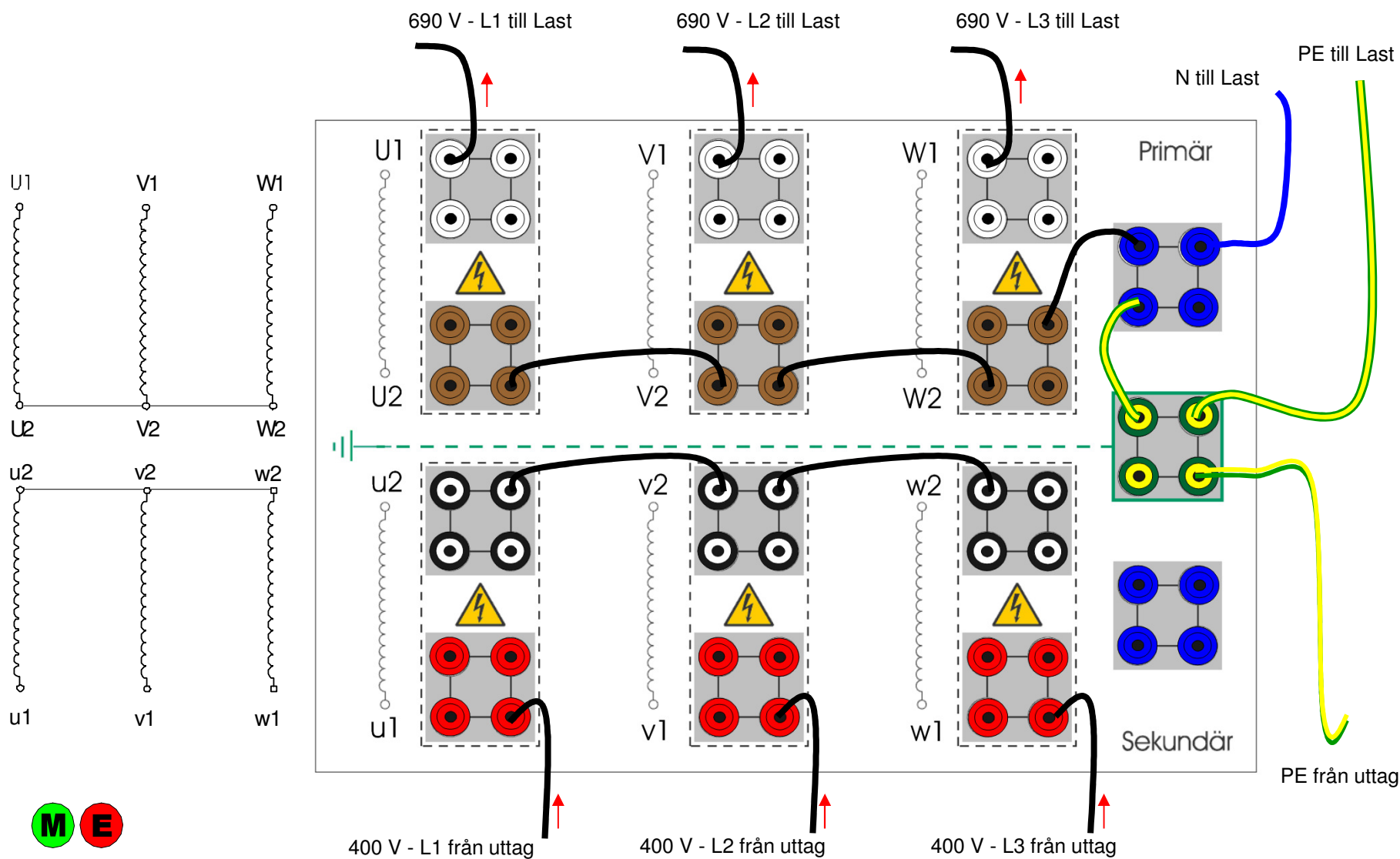
1. 400 V Primär / 400 V Sekundär Koppling: D/y_{n11} Huvudmatning från primärsida



2. 400 V Primär / 230 V Sekundär Koppling: D/d Huvudmatning från primärsida

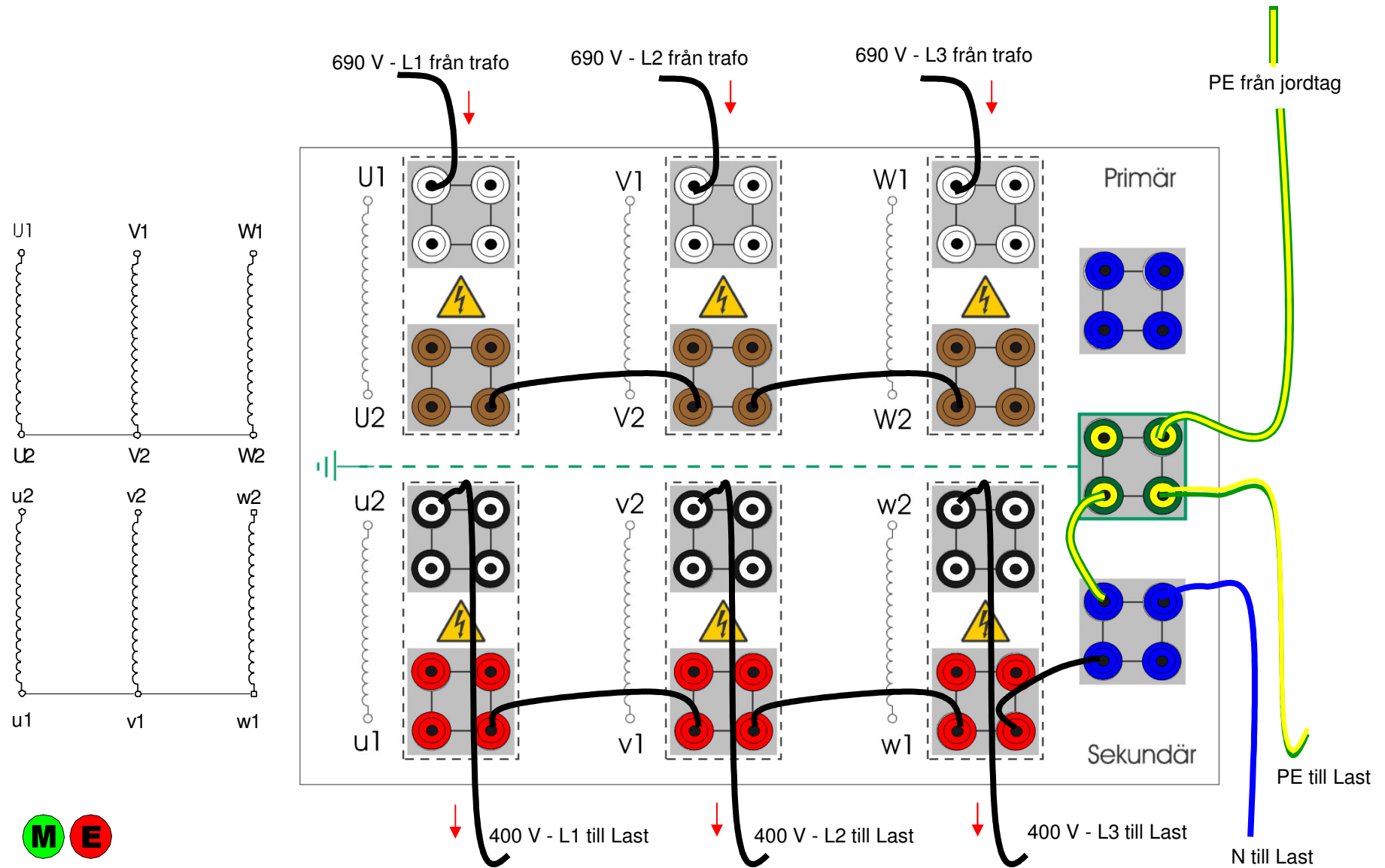


3. 400 V sekundär / 690 V primär Koppling: Y/y Huvudmatning från sekundärsidan

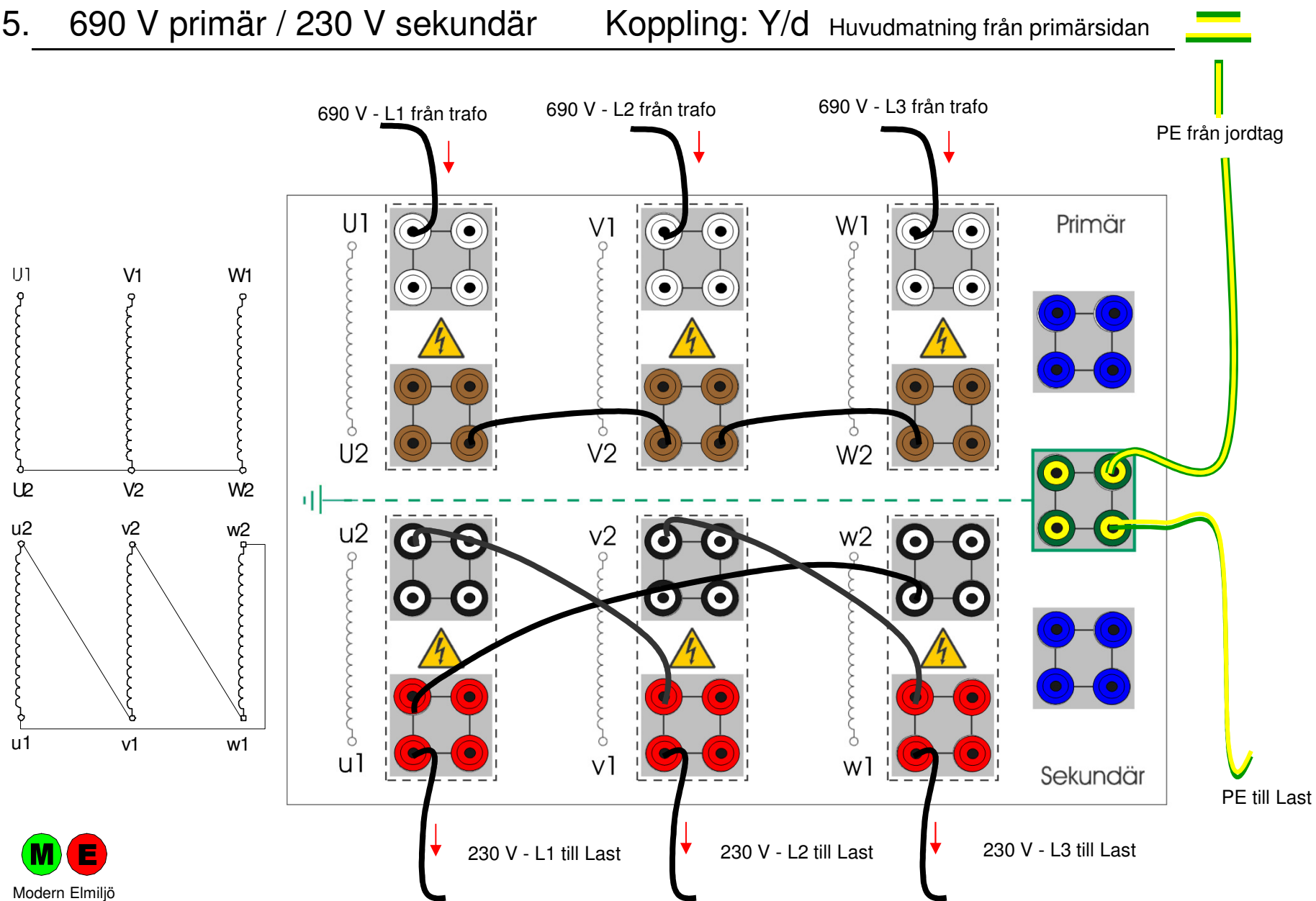


Modern Elmiljö

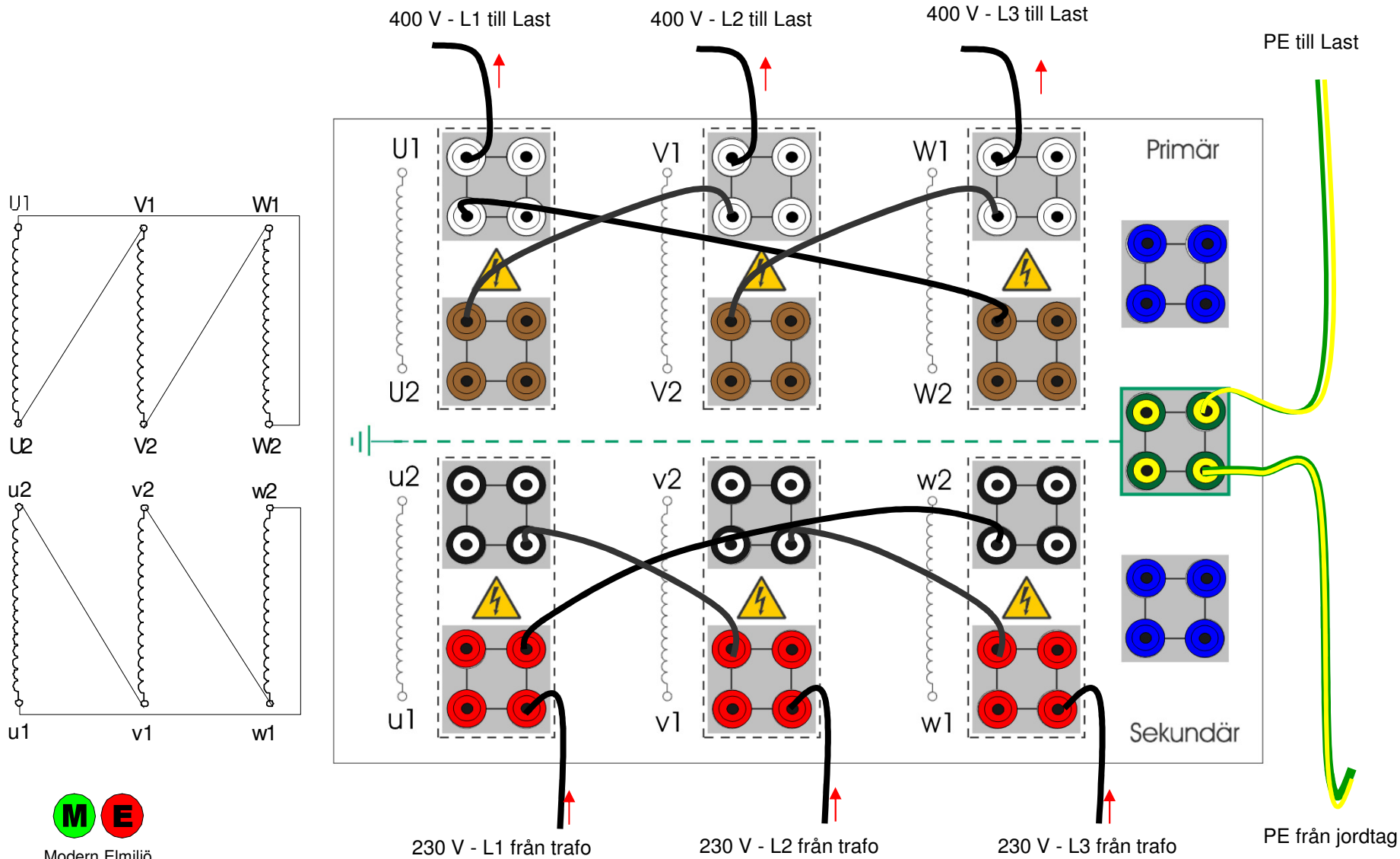
4. 690 V primär / 400 V sekundär Koppling: Y/y Huvudmatning från primärsidan



5. 690 V primär / 230 V sekundär Koppling: Y/d Huvudmatning från primärsidan



6. 230 V Sekundär / 400 V primär Koppling: D/d Huvudmatning från sekundärsida



7. 230 V Sekundär / 690 V primär Koppling: D/y Huvudmatning från sekundärsida

